

Procedimento Básico de Montagem

01. Definição do local, baseada na posição da rede elétrica
02. Cavar buraco para o poste
03. Plantar o poste até a marca de engastamento, socando bem e aos poucos, com a face lisa do poste (Duplo T) voltada para a rua
04. Colocar a caixa na base de alvenaria e medir o eletroduto
05. Se necessário, efetuar emendas, rosqueando o eletroduto e aplicando luvas. Fazer rosca para a curva 90°. Caso seja eletroduto e não bengala, apenas colocar luva e curva 180° e, se precisar, cortar embaixo, fazer a rosca e emendar com curva 90°
06. Fixar caixa na alvenaria
07. Amarrar com arame a extremidade superior do eletroduto
08. Fixar o conjunto composto de armação secundária, haste para armação secundária e isolador roldana no primeiro furo do poste, voltado para a rua
09. Fixar o eletroduto na caixa com bucha e arruela
10. Fixar o eletroduto no poste com, no mínimo 3 bandagens de arame, com no mínimo 3 voltas
11. Passar cabos extraflexíveis (preto e azul) pelo eletroduto, deixando sobra de 50 cm na entrada
12. Fazer buraco com o cano de inspeção (~ 30 cm), para fincamento da haste de aterramento
13. Fincar a haste já com o conector de haste
14. Passar eletroduto, da caixa de inspeção da haste até a caixa
15. Passar fio de cobre nu pelo eletroduto de aterramento
16. Conectar o fio de cobre nu com o parafuso de aterramento da caixa
17. Conectar o fio de cobre nu na haste de aterramento e envolver com massa calafetadora
18. Fazer rabicho terra, conectando no neutro de entrada com conector split-bolt e terminal no parafuso da caixa. Isolar o split-bolt com fita isolante
19. Fixar o disjuntor na posição correta (linha e carga)
20. Fazer a conexão dos cabos no disjuntor
21. Deixar disjuntor desligado
22. Terminar alvenaria
23. Estanhar por imersão as pontas dos cabos localizados dentro da caixa
24. Identificar o imóvel com a devida numeração do endereço
25. Pedir ligação através dos canais de atendimento da CPFL, quando serão solicitadas as seguintes informações:
 - Endereço completo e referência de localização
 - Informar o tipo de ligação:
Bifásica
 - Relação detalhada da potência individual de cada equipamento.Ex.: um ferro de passar roupa = 1.000 w.

Pessoa Física

- Nome completo do responsável
- Data de nascimento
- Nome da mãe
- CIC/CPF ou RG
- Telefone para contato

Pessoa Jurídica

- Razão Social/ Nome Fantasia
- CNPJ
- Data do início de atividade
- Contato e telefone



Uma empresa



DIRETORIA DE COMUNICAÇÃO EMPRESARIAL E
RELAÇÕES INSTITUCIONAIS

Rodovia Campinas Mogi-Mirim km 2,5
CEP 13088-900 - Campinas - SP
www.cpfl.com.br

PM - 05/2005



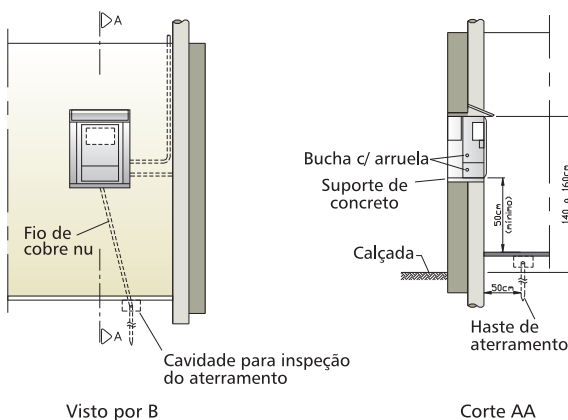
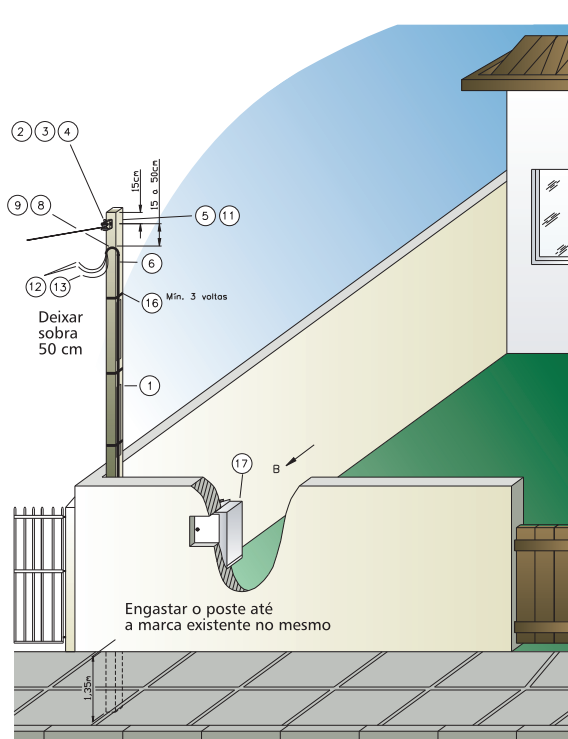
Padrão de Entrada

Instalação

**Bifásica com leitura
voltada para calçada
Carga Instalada maior que
12 KW e até 25 KW**



Instalação Bifásica com leitura voltada para a calçada



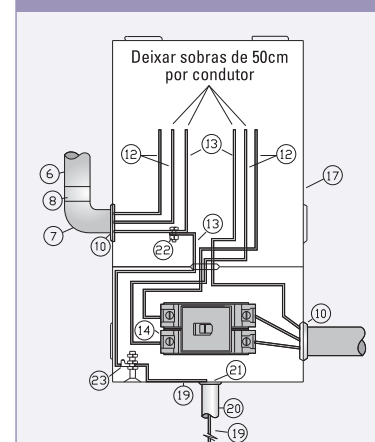
Lista Básica de Materiais

ITEM	DESCRIÇÃO
1	Poste 7,5 m de altura
2	Armação secundária de 1 estribo
3	Haste para armação secundária 155 mm
4	Isolador roldana
5	Arruela redonda furo 14 mm
6	Eletroduto PVC rígido rosqueável 4,0 m
7	Curva de PVC 90 graus
8	Luva de emenda PVC
9	Curva de PVC 135 graus
10	Conjunto bucha-arruela para eletroduto
11	Parafuso máquina 12 x 150 mm
12	Cabo de cobre isolado – 750 V, cor preta, extra-flexível
13	Cabo de cobre isolado – 750 V, cor azul claro, extra-flexível
14	Disjuntor termomagnético bipolar
15	Haste terra 2,4 m, cobreada
16	Arame de aço 14 BWG
17	Caixa de medição tipo IV
18	Massa calafetadora
19	Fio de cobre nu
20	Eletroduto para aterramento
21	Conjunto bucha-arruela para eletroduto de aterramento
22	Conector tipo parafuso fendido (split bolt) para cabo
23	Terminal para cabo

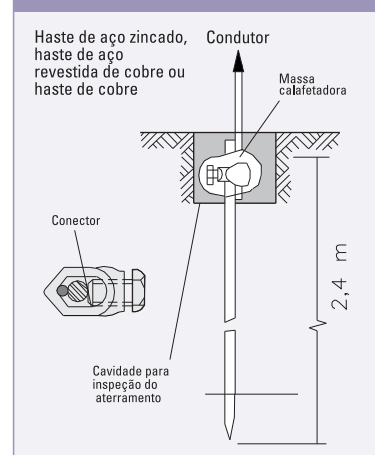
Observação Importante

Antes de adquirir materiais e iniciar a construção do padrão, verifique se a instalação estará de acordo com a carga a ligar e as condições e instruções para ligação. Consulte a CPFL através de nossos canais de atendimento, call center ou internet. O prazo para sua ligação pode depender da existência ou não rede elétrica no local da instalação.

Vista interna da Caixa



Aterramento



Dimensionamento do Ramal de Entrada Tensão 127/220 V

CATEGORIA	CARGA INSTALADA (C) KW	LIMITAÇÃO MOTORES (cv)		CABO mm ²	CAIXA	DISJUNTOR (A)	ELETRODUTO mm (pol.)	ATERRAMENTO		POSTES	
		FN	FF					CONDUTOR mm ²	ELETRODUTO mm (pol.)	TUBULAR DE AÇO DIÂMETRO EXT. x ESPESURA (mm)	CONCRETO (daN)
B1	12 < C ≤ 18	2	3	16	IV	60	32 (1)	10	20 (1/2)	101,6 X 5,0	90
B2	18 < C ≤ 25		5	25		70	40 (1 1/4)				