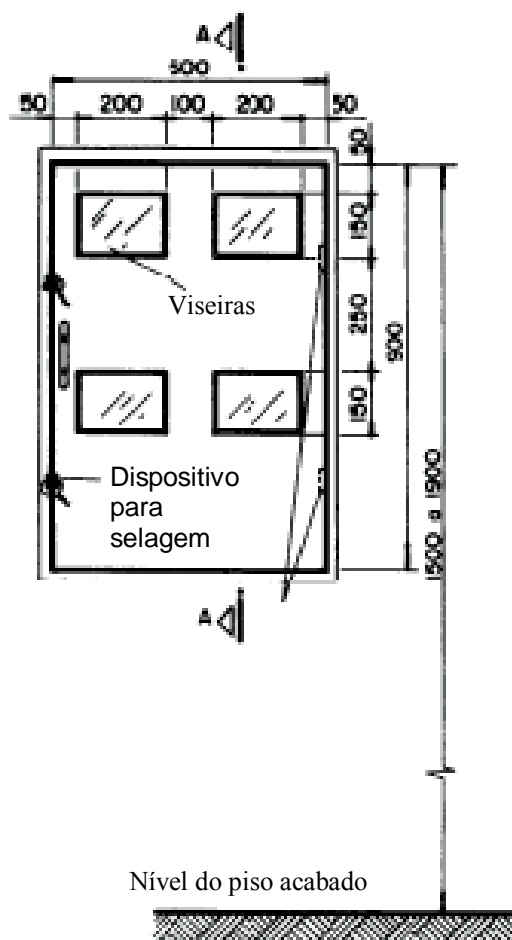


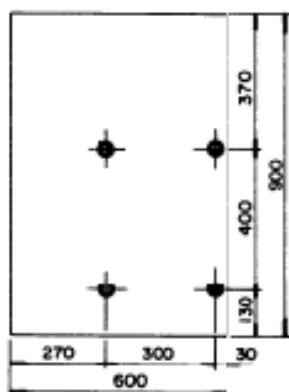
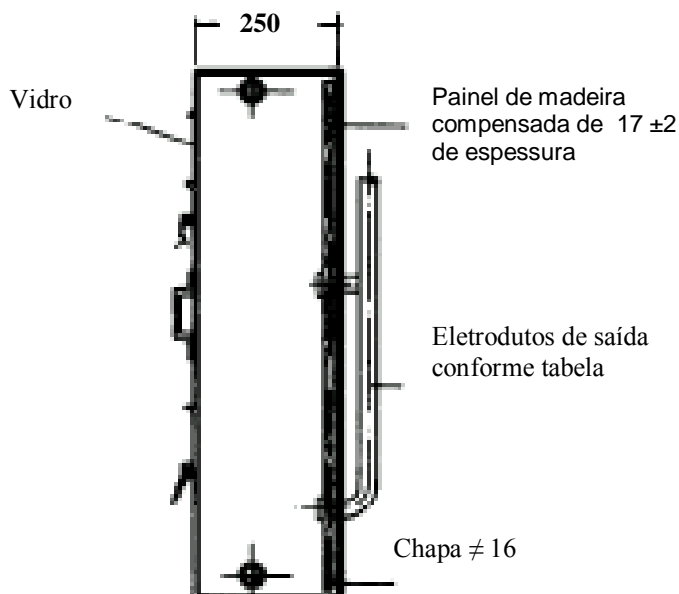
1- ÂMBITO DE APLICAÇÃO

Esta padronização se aplica a entradas de consumidores com o padrão de entrada com medição voltada para o terreno, atendidos em tensão secundária de distribuição, das concessionárias de energia CPFL Paulista, CPFL Piratininga, CPFL Santa Cruz e CPFL Jaguariúna (CPFL Jaguarí, CPFL Mococa, CPFL Leste Paulista e CPFL Sul Paulista).

2 - DESENHO DO MATERIAL




Corte A - A



Furação do Fundo da Caixa

DIMENSÕES MÍNIMAS DE ELETRODUTOS DE SAÍDA		
Diâmetro Nominal (mm)	Tamanho Nominal (nº)	Tipo de Eletroduto
32	-	Cloreto de polivilina - PVC
-	30	Polietileno de alta densidade - corrugado
-	34	Aço carbono tipo pesado
-	25	Aço carbono tipo leve 1
-	25	Aço carbono tipo extra

 UN Distribuição	Tipo de Documento: Padrão Técnico
	Área de Aplicação: Distribuição
	Título do Documento: Caixa de Medição Tipo L

3 - CARACTERÍSTICAS GERAIS

Conforme desenho acima e Especificação Técnica CPFL número GED 2704 - Caixas de Medição e Proteção Metálicas.

4 - MATERIAL

4.1 - Caixa: Chapa de aço nº 16 MSG (1,52 mm), resina poliéster reforçada com fibra de vidro com 3 mm (mínimo) de espessura, alumínio ou aço inoxidável.

4.2 - Visor: Vidro com espessura mínima de 3 mm ou policarbonato com espessura mínima de 1,6 mm.

4.3 - Juntas: Borracha vulcanizada (60º) na cor cinza ou preta.

4.4 - Suportes de fixação: Madeira de compensado laminado com espessura de 17 ± 2 mm, com tratamento anti-cupim.

5 - ACABAMENTO

5.1 - Caixa em chapa de aço: Zincado a quente ou pintado na cor cinza claro.

5.2 - Caixa em resina poliéster: Pintado na cor cinza claro.

6 - IDENTIFICAÇÃO

Deve ser gravado em relevo, ou de forma legível e indelével, na tampa, o nome ou marca do fabricante, mês e ano de fabricação.

7 - REGISTRO DE REVISÃO

Este documento foi revisado com a colaboração dos seguintes profissionais das empresas da CPFL Energia:

Empresa	Colaborador
CPFL Paulista	Antonio Carlos de Almeida Cannabrava
CPFL Piratininga	Antonio Carlos de Almeida Cannabrava
CPFL Santa Cruz	Antonio Carlos de Almeida Cannabrava
CPFL Jaguariúna	Antonio Carlos de Almeida Cannabrava

Alterações efetuadas:

N.Documento: 4143	Categoria: Manual	Versão: 1.2	Aprovado por: Rubens Bruncek Ferreira	Data Publicação: 30/03/2009	Página: 3 de 4
----------------------	----------------------	----------------	--	--------------------------------	-------------------



Tipo de Documento: Padrão Técnico
Área de Aplicação: Distribuição
Título do Documento: Caixa de Medição Tipo L

UN Distribuição

Versão anterior	Data da versão anterior	Alterações em relação à versão anterior
1.1	10/07/2003	Unificação deste padrão técnico para a CPFL Paulista, CPFL Piratininga, CPFL Santa Cruz e CPFL Jaguariúna (CPFL Mococa, CPFL Jaguarí, CPFL Leste Paulista e CPFL Sul Paulista).